

Baureihe 650V

AC Servoantrieb 230V von 1A - 6A

- sehr einfache Installation
- sehr einfache Handhabung
- sehr einfache Parametrierung
- sehr einfache Inbetriebnahme
- sehr kompakte Abmessungen
- 1- und 3-phasiger Netzanschluss
- abnehmbares Bedienfeld
- Hutschiene montage bis Baugröße 3
- integrierter EMV-Filter
- integrierter Brems-Chopper Baugröße C



Beschreibung

Die Baureihe „650V“ ist die Weiterentwicklung der Baureihe 650 bis 110kW. Sie enthält generell sensorlose Vectorregelung und U/f Steuerung. SSD Drives legt auch hier besonderen Wert auf Einfachheit. So wurden auch hier die Parameter auf ein Minimum reduziert, um Ihren Programmieraufwand zu reduzieren.

Bedienerfreundlichkeit bedeutet jedoch nicht Verzicht auf Flexibilität. So ist auch die Baureihe „650V“ vollgepackt mit Ideen, die Ihnen das Leben erleichtern. Auch der 650V wird mit einer Auswahl an Standardapplikationen (Makros) geliefert. Sie haben jedoch jederzeit die Möglichkeit, Ihr eigenes Makro zu kreieren. SSD Drives ist Ihnen dabei gerne behilflich.

Details

Leistungsdaten

Anschluss 1 x 220 bis 240VAC

1 x 220 - 240 VAC Anschluss ($\pm 10\%$, 1-phasig, 50 - 60Hz)

Typ	Leistung (kW)	Ausgangsstrom (A)	Baugröße
650V - 002 - 230	0,25	1,5	1
650V - 003 - 230	0,37	2,2	1
650V - 005 - 230	0,55	3,0	1
650V - 007 - 230	0,75	4,0	1
650V - 011 - 230	1,10	5,5	2
650V - 015 - 230	1,50	7,0	2



Anschluss 3 x 220 bis 240VAC

3 x 220 - 240 VAC Anschluss ($\pm 10\%$, 3-phasig, 50 - 60Hz)

Typ	Konstantes Moment		Quadratisches Moment		Baugröße
	Leistung (kW)	Ausgangsstrom (A)	Leistung (kW)	Ausgangsstrom (A)	
650V - 022 - 230	2,2	9,6	2,2	9,6	3
650V - 030 - 230	3,0	12,3	3,0	12,3	3
650V - 040 - 230	4,0	16,4	4,0	16,4	3
650VC - 0055 - 230	5,5	22,0	7,5	28,0	C
650VC - 0075 - 230	7,5	28,0	11,0	42,0	C
650VD - 0110 - 230	11,0	42,0	15,0	54,0	D
650VD - 0150 - 230	15,0	54,0	18,5	68,0	D
650VD - 0180 - 230	18,5	68,0	18,5	68,0	D
650VE - 0220 - 230	22,0	80,0	30,0	104,0	E
650VF - 0300 - 230	30,0	104,0	37,0	130,0	F
650VF - 0370 - 230	37,0	130,0	45,0	154,0	F
650VF - 0450 - 230	45,0	154,0	55,0	192,0	F

Anschluss 3 x 380 bis 460VAC

3 x 380 - 460 VAC Anschluss ($\pm 10\%$, 3-phasig, 50 - 60Hz)

Typ	Konstantes Moment		Quadratisches Moment		Baugröße
	Leistung (kW)	Ausgangsstrom (A)	Leistung (kW)	Ausgangsstrom (A)	
650V - 003 - 400	0,37	1,5	0,37	1,5	2
650V - 005 - 400	0,55	2,0	0,55	2,0	2
650V - 007 - 400	0,75	2,5	0,75	2,5	2
650V - 011 - 400	1,1	3,5	1,1	3,5	2
650V - 015 - 400	1,5	4,5	1,5	4,5	2
650V - 022 - 400	2,2	5,5	2,2	5,5	2
650V - 030 - 400	3,0	6,8	3,0	6,8	3
650V - 040 - 400	4,0	9,0	4,0	9,0	3
650V - 055 - 400	5,5	12,0	5,5	12,0	3
650V - 075 - 400	7,5	16,0	7,5	16,0	3
650VC - 0075 - 400	7,5	16,0	11,0	23,0	C
650VC - 0110 - 400	11,0	23,0	15,0	31,0	C
650VC - 0150 - 400*	15,0	30,0	18,5	37,0	C
650VD - 0150	15,0	31,0	18,5	38,0	D



- 400					
650VD - 0180 - 400	18,5	38,0	22,0	45,0	D
650VD - 0220 - 400	22,0	45,0	30,0	59,0	D
650VD - 0300 - 400*	30,0	59,0	37,0	73,0	D
650VE - 0300 - 400	30,0	59,0	37,0	73,0	E
650VE - 0370 - 400	37,0	73,0	45,0	87,0	E
650VE - 0450 - 400	45,0	87,0	55,0	105,0	E
650VF - 0550 - 400	55,0	105,0	75,0	145,0	F
650VF - 0750 - 400	75,0	145,0	90,0	165,0	F
650VF - 0900 - 400	90,0	180,0	110,0	205,0	F

Überlast

- konstanter Momentenantrieb
Baugröße 1/2/3 150 % für 30 sec
Baugröße C/D/E/F 150 % für 60 sec
Baugröße C/D/E/F 180 % für 0,5 sec
- quadratischer Momentenantrieb
Baugröße C/D/E/F 110 % für 30 sec
Baugröße C/D/E/F 130 % für 0,5 sec

Ausgangsfrequenz

- Baugröße alle 0-240 Hz

Schaltfrequenzen

- konstanter Momentenantrieb
Baugröße 1/2/3 4 kHz
Baugröße C/D/E 3 / 6 kHz
Baugröße F 3 kHz
- quadratischer Momentenantrieb
Baugröße C/D/E/F 3 kHz
- Alle mit leiser Modulation
"Quiet Pattern"

Umgebungsbedingungen

- konstanter Momentenantrieb
Baugröße 1/2/3 0-40° C
- Baugröße C/D/E/F 0-45° C
(40°C bei IP 40)
- quadratisches Moment
Baugröße C/D/E/F 0-40° C
- Leistungsreduzierung 2 % pro °C max.
50° C
- 1000m ü.N.N.
Leistungsreduzierung 1 % pro 100m
(ab 1000m)
- Baugröße C/D/E/F
85 % relative Luftfeuchte bei 40° C
nicht betauend

Ein-/Ausgänge

- *Digitaleingänge = 7
- *Digital Ein- / Ausgang = 2
konfigurierbar als Ein- oder
Ausgang
- Relaisausgang = 1
(250V, 4A max. ohmsche Last)
(24V, 4A max. ohmsche Last)
- Analogeingänge = 2
0 – 10V
0 – 10V / 4 – 20mA
- Analogausgänge = 1
konfigurierbar 0 – 10V
- Digitaleingänge – 24VDC
- Digitalausgänge – 24VDC
- Analog Ein-/Ausgänge
0 – 10V oder 4 – 20mA
Isolierter Thermistoreingang
Referenzspannung
+10V, (10mA)
+24V, (50mA)

Schutzart

- IP 20
- IP 40 mit Nema Abdeckung
(Größe C/D/E)

* Wahlweise können 2 Digitaleingänge
aus Digitalausgängen definiert werden
(Klemme 9/10).



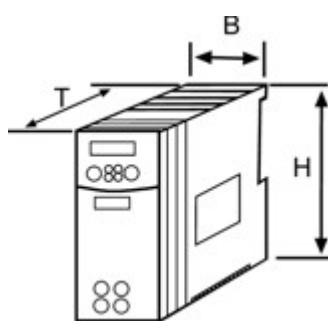
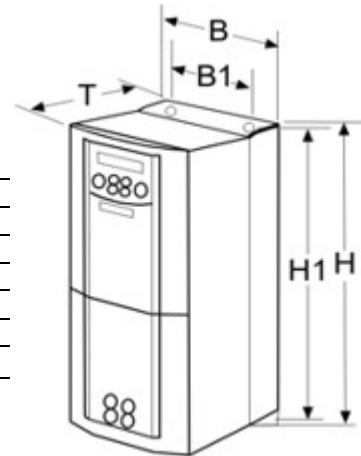
Optionen/Zubehör

- Brems-Chopper ab Baugröße D/E/F
- diverse externe Bremswiderstände
- externer EMV-Filter ab Baugröße C/D/E/F
- IP 40 Abdeckung (Nema 1) Baugröße C/D/E
- Sinusausgangsfiler
- Konfigurationssoftware Config ED Lite+
- Feldbus Gateways:
 - Profibus
 - CAN
 - Device Net
- Cloning-Tool
- Ausgangsdrosseln bei langen Leitungen
- 3m langes Kabel für Bedienfeld (CM057375U300)
- RS 232/485 - Schnittstelle
- Bedienfeld 6901 mit Klartextanzeige
- Montage-Kit, zur Montage des Kühlkörpers außerhalb des Schaltschranks
 - LA465034U003 - Baugröße C
 - LA465048U003 - Baugröße D
 - LA465058U003 - Baugröße E
- IP 40 Abdeckung (Nema 1) für Baugröße C/D/E

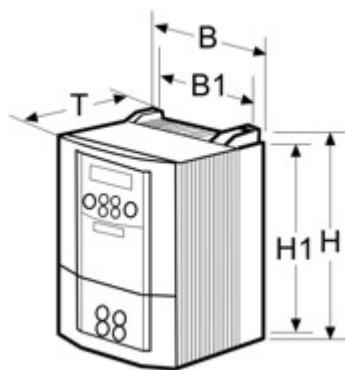
Abmessungen

Baugröße	Abmessung			Lochabstände		Gewicht (kg)
	B	H	T	B1	H1	
1	73	137	142	mittig	132	0,9
2	73	192	173	mittig	188	1,6
3	96	257	195	mittig	247	5,5
C	201	348	208	150	335	9,3
D	252	453	245	150	440	17,4
E	257	669	312	150	630	32,5
F	257	720	355	150	700	41,0

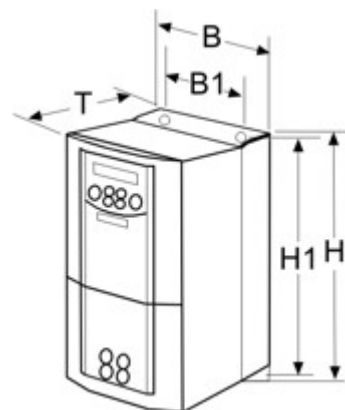
alle Maße in mm



1-3



C



D



Internationale Standards

UL/cUL gelistet, nach US und kanadischen Sicherheitsstandards UL508C

CE-Zeichen für Niederspannungsrichtlinie EN 50178

EMV-Standards:

EN 50082-1 (1992) oder -2 (1994) Störfestigkeit Industriebereich

EN 50081-2 (1995) Störaussendung Industriebereich

EN 61800-3+A11 (2000) Störaussendungen für Geräte < 100A

Hinweise

- Baugröße 2 / 3 / C Brems-Chopper standardmäßig integriert
- Baugröße C / D / E / F sind mit einem externen EMV-Filter (unterbaufähig)
lieferbar
- Baugröße C / D interne Zwischenkreisdrosseln
- Baugröße E / F interne Netzdrosseln
- Baugröße alle P3-Port (RS232) standardmäßig integriert
- Baugröße alle sensorlose Vectorregelung
- Baugröße 1 / 2 / 3 Bedienfeld 6511/RS232 auch standardmäßig in Tür
einbaubar
- Baugröße C / D / E / F Bedienfeld 6521/00 auch standardmäßig in Tür einbaubar

